

## LIQUITRON™ MIERNIK/REGULATOR pH, REDOX

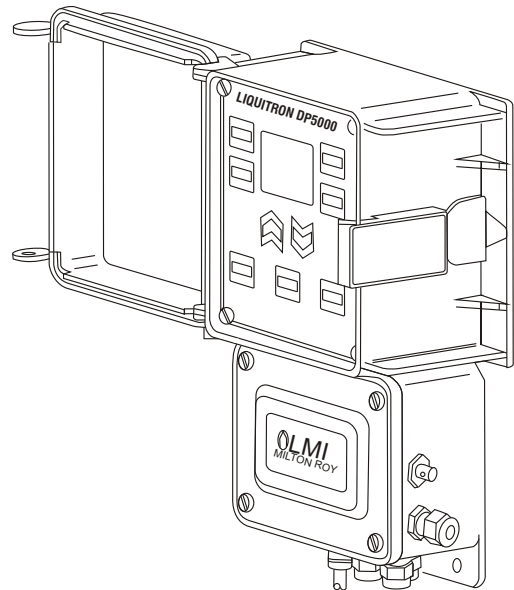
### TYP DP5000 regulator pH TYP DR5000 regulator Redox

#### Zastosowanie

- \* Procesy neutralizacji ścieków, roztworów w galwanizerniach i malarniach
- \* Oczyszczalnie ścieków przemysłowych i komunalnych
- \* Stacje uzdatniania wody pitnej oraz użytkowej
- \* Technika basenowa
- \* Procesy technologiczne wszystkich gałęzi przemysłu

#### Dane Techniczne

- \* Zakres pomiarowy 0-14 pH, -2000 +2000 mV (Redox)
- \* Wyjście prądowe pomiarowe izolowane 4-20 mA
- \* Dwa wyjścia sterujące niskonapięciowe-impulsowe
- \* Dwa wyjścia sterujące ON/OFF - styki przekaźników 220 VAC, 5A
- \* Wyjście sygnału ALARM - stykowe
- \* Kalibracja - jedno lub dwupunktowa
- \* Stany alarmów - ustawiane wysokie i niskie poziomy pomiarowe - limity czasowe działania wyjść sterujących
- \* Pomiar i wskazanie temperatury kalibracji i procesu
- \* Programowanie przyciskami membranowymi w układzie dialogowym z komunikatami wyświetlacza
- \* Obudowa poliwęglanowa naścienna, IP65
- \* Temperatura otoczenia -40°C + 60°C
- \* Zasilanie, kabel z wtyczką 220 VAC
- \* Podłączenie wyjść - listwa zaciskowa
- \* Wymiary gabarytowe (wys. x szer. x gł.) 252 x 176 x 109mm



#### Opis

Regulator DP/DR 5000 jest mikroprocesorowym sterownikiem z jednym wejściem pomiarowym pH/ORP oraz dwoma przekaźnikami sterującymi zawory lub pompy w układzie ON/OFF i niezależnymi dwoma wyjściami impulsowymi niskonapięciowymi dla regulacji proporcjonalnej pomp dozujących sterowanych impulsowo.

Czytelny wyświetlacz ciekłokrystaliczny dostarcza nam bieżącej informacji o zachodzącym procesie oraz w sposób aktywny prowadzi nas poprzez Menu doboru wszelkich nastaw regulatora oraz wskazuje nam drogę kalibracji.

#### Typowy schemat instalacyjny korekcji pH/ORP

